



ЭЛЕКТРИЧЕСКИЕ ПЕЧИ ДЛЯ САУНЫ ТМ «ВЕЗУВИЙ»

ПРОЧТИТЕ ВНИМАТЕЛЬНО ИНСТРУКЦИЮ ПЕРЕД УСТАНОВКОЙ И ЗАПУСКОМ ПЕЧИ!

**Предупреждения безопасности**

Пожалуйста, следуйте нижеуказанным инструкциям:

- Внимательно прочтите инструкции перед началом работы;
- Поручите установку печи квалифицированному персоналу с соблюдением применяемых требований и правил по установке (ППБ, СНиП и пр.);
- Розетка электропитания должна быть заземлена перед включением печи;
- При нормальной работе печи запрещено касаться нагревающихся элементов печи во избежание ожогов;
- Держите подальше от печи легковоспламеняемые, взрывоопасные, огнеопасные и легкоплавкие предметы;
- Запрещено размещать для сушки одежду и прочие предметы на работающей печи;
- Перед чисткой и обслуживанием печи отключайте печь от электропитания;
- Используйте для замены оригинальные запчасти;
- Сохраните данную инструкцию на весь период пользования печью.

Характеристики электрических печей (электрокаменок)

Серия (тип): CLAB	
Модели: CL-90; CL-105; CL-120; CL-150	
Максимальная мощность, кВт	9/ 10,5/ 12/ 15
Электроснабжение	380 В

Все функции и настройки реализуются с помощью операционной панели. Любые модификации настроек должны быть одобрены специалистами! Некорректное использование или неправильные настройки могут привести к поломке печи и повлечь аннулирование гарантии.

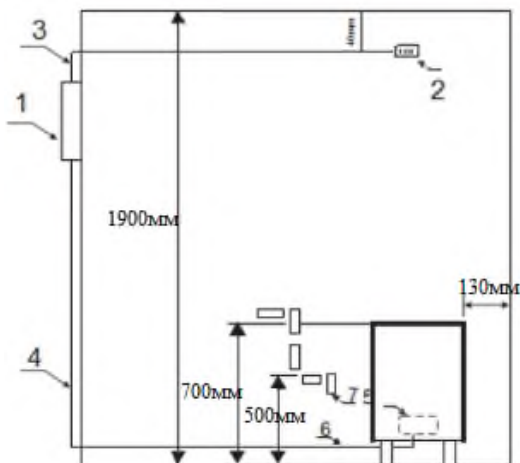
Перед включением электропечи следует всегда проверять отсутствие каких-либо предметов над электропечью или в непосредственной близости.

Для обеспечения безопасности источник питания электрической печи должен быть оборудован переключателем управления, который можно отключить на всех полюсах.

Установка электрической печи

Электрическая печь устанавливается на полу, обе ножки должны быть привинчены к полу.

При креплении необходимо соблюдать требования по минимальному расстоянию от легковоспламеняющихся материалов. Стену за печью следует изолировать негорючими материалами. Нельзя использовать легковоспламеняющиеся материалы.



Нагревание от стенок печи может стать причиной превышения допустимых температурных пределов на стенках помещения.

Печь нельзя закрывать дополнительным кожухом, ограждение печи не должно располагаться слишком близко.

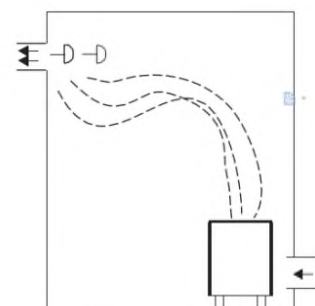
Пульт должен быть установлен в сухом месте за пределами сауны. Температурный датчик должен быть установлен на стене в сауне в соответствии с расстояниями, указанными на рисунке ниже, иначе он может выйти из строя.

- 1 - Внешний контроллер
- 2 - Датчик температуры
- 3 - Провод датчика температуры
- 4 - Кабель печи
- 5 - Распределительная коробка печи
- 6 - Доступ к кабелю печи
- 7 - Верхний и нижний ряд, ограждения перед печью или сбоку от печи

Вентиляция

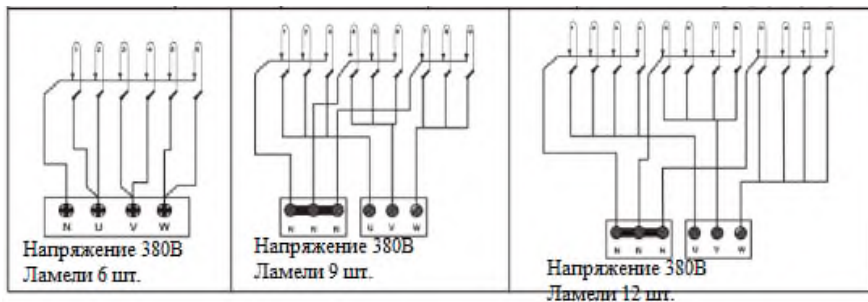
Помещение сауны должно иметь хорошую вентиляцию, воздух в ней должен меняться не менее 6 раз в час. Диаметр входного отверстия для воздуха должен быть не менее 6 см (см. рисунок ниже). Выходное отверстие для воздуха должно быть ниже верхнего ряда полков, как можно дальше от печи и выше воздухозаборника на 50-60 см. Диаметр воздуховыпускного отверстия должен быть в два раза больше диаметра воздухозаборника под потолком. Для улучшения внутренней вентиляции сауны необходимо установить вентилятор в вентиляционном отверстии.

Вентилятор при использовании печи должен быть закрыт. В целях экономии места трубу приточного отверстия можно установить и в углу под рамой.



Подключение силового кабеля

Подключение шнура питания электрической печи должно быть выполнено профессиональным электриком и должно соответствовать требованиям действующих технических условий, основная электропроводка выполняется согласно схеме ниже. В инструкции для пульта электрической печи имеется принципиальная электрическая схема. Подключить печь можно кабелем с резиновой изоляцией H 07 BV-F 5 G, указанным в таблице ниже. Кабельная коробка должна быть водонепроницаемой и находиться на высоте не более 50 см от пола. Если электропроводка проложена в сауне или в стене на высоте 100 см от пола, следует использовать термостойкие кабели не менее 170⁰ С (например, H 07 SS-K 4 G).



Мощность, кВт	Сила тока, А	Силовой кабель 3ф, 380 В, мм ²
9	16	5*2,5 мм ²
10,5	16	5*4 мм ²
12	20	5*6 мм ²
15	22	5*6 мм ²

Камень для сауны

Камень для сауны может запылиться перед использованием, поэтому его необходимо промыть, прежде чем положить в контейнер для камней. Поместите большие камни внизу, а небольшие камни сверху, они не должны быть уложены слишком тесно, иначе это повлияет на вентиляцию. Во избежание повреждения печи камни следует заменять сразу же после растрескивания.

Примечание

Внутренняя температура печи очень высока, поэтому необходимо использовать высококачественные камни для сауны. После нагрева в печи и увлажнения камни, устойчивые к перепадам температур, лопаются и повреждают ТЭН или легко окисляются и препятствуют циркуляции тепла в электрической печи, что приводит к ее повреждению.

Печь должна быть установлена в соответствии с правилами установки.

При использовании печи согласно инструкциям ее перегрев исключен. Некорректная эксплуатация в обход инструкций может нанести ущерб электронным и электрическим компонентам и уменьшить сроки их эксплуатации.

Гарантийные условия

Период гарантийных обязательств производителя на основные компоненты печей составляет 1 год в следующих случаях:

1. Печь эксплуатировалась строго согласно перечисленным требованиям данной инструкции по эксплуатации.
2. Установка и профилактическое обслуживание печи производились квалифицированными специалистами организации, имеющие в предусмотренных случаях разрешительные документы на соответствующие виды деятельности.

Гарантийные обязательства распространяются только на следующие узлы и компоненты:

- Блок управления. Плата программируемого контроллера.

Под гарантийное обслуживание не попадают следующие случаи:

1. Повреждения, вызванные неправильной транспортировкой и неправильным обращением: установкой, хранением, эксплуатацией печи пользователем (владельцем) и несанкционированным ремонтом и заменой неоригинальными запчастями.
2. Повреждения, вызванные недопустимым энергоснабжением (электропитанием) и скачками напряжения в сети.
3. Условия форс-мажора.
4. Истечение гарантийного срока печи (1 год).
5. Использование некачественных камней в электронагревателе.

Претензии могут быть предъявлены только в случае наличия верно оформленного товарного чека и полностью верно заполненного гарантийного талона.

Гарантийный срок исчисляется со дня продажи печи.

Месяц и год изготовления – Январь 2023 г.

Свидетельство о Приемке

Отметка о приемке _____

ООО «Центр Печей и Каминнов»
РФ, 115230, г. Москва, Электролитный проезд, д.1, корп 4,
+7 (495) 133-72-17

Дата продажи _____

Модель печи _____

Изготовитель: GUANGZHOU FENLIN SWIMMING POOL AND SAUNA EQUIPMENT CO.,LTD

Адрес/ адрес местонахождения завода: No. 845, Xiahua 5th Road
Jianggao Town Baiyun District Guangzhou Китай

Штамп торгующей организации

Импортер (Уполномоченная организация):